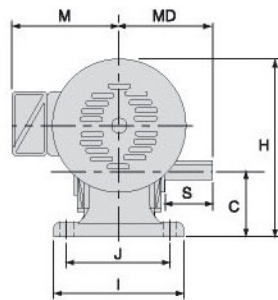
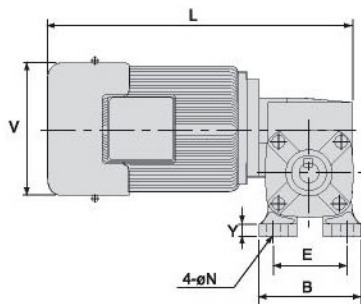
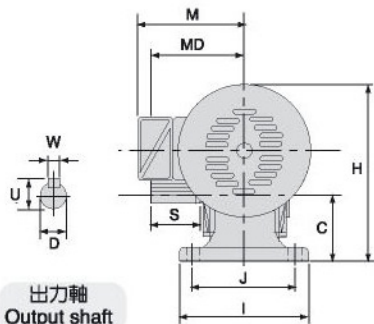


■ 小型蝸輪減速機 VERTICAL TYPE REDUCER

■ MODEL: LK-SMW



(出力軸右方圖)
Right shaft



出力軸
Output shaft

(出力軸左方圖)
Left shaft

尺寸表 Dimension

單位：m/m

馬達容量 Motor Capacity	型號 Model No.	減速比 Gear Ratio	L	V	M	H	E	B	J	I	Y	C	N	MD	出力軸 Output Shaft				重量 Weight (kg)約
															D	S	W	U	
0.1 KW 1/8HPx4P	40	1/5~1/60	270	119	100	158	65	90	90	112	11	56.5	10	82	16	40	5	18.5	6
0.2 KW 1/4HPx4P	40	1/5~1/50(1/60)	280	133	110	162	65	90	90	112	11	56.5	10	82	16	40	5	18.5	7
0.4 KW 1/2HPx4P	40	(1/5~1/30)	280	147	115	170	65	90	90	112	11	56.5	10	82	16	40	5	18.5	9
0.4 KW 1/2HPx4P	50	1/5~1/60	345	147	115	205	120	150	105	130	15	80	11	106	22	50	7	25.5	16

註：表中()內數字係表示輕荷重使用。

NOTE: Values shown in parenthesis () are used for light loading.