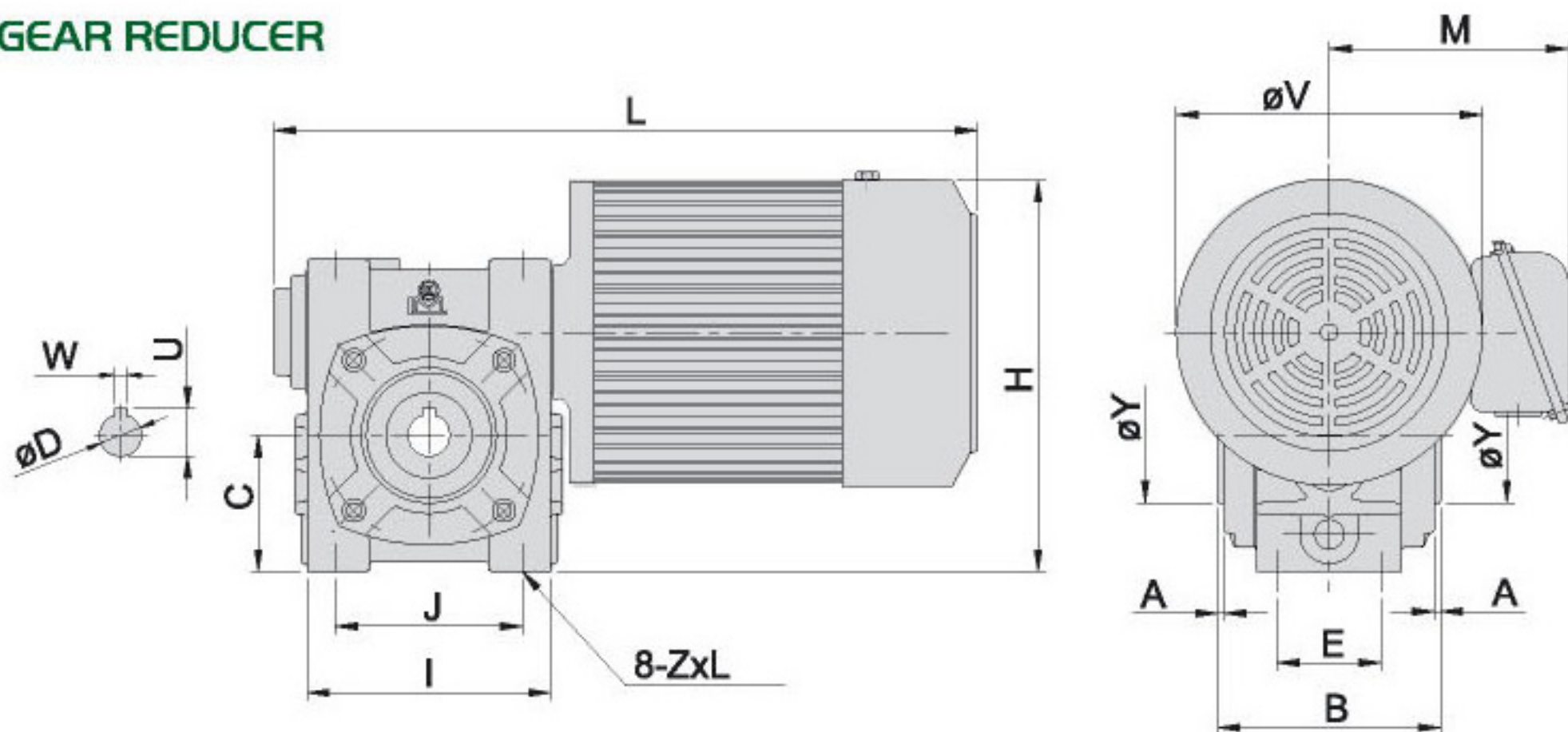


■ 中空軸蝸輪減速機

HOLLOW OUTPUT SHAFT WORM GEAR REDUCER

■ MODEL: LK-SEOM



尺寸表 Dimension

單位：m/m

馬達容量 Motor Capacity	型號 Model No.	減速比 Gear Ratio	A	E	B	J	I	C	H	Y	L	M	V	ZxL	出力軸Output Shaft			重量 Weight (kg)約
															W	D	U	
0.2 KW 1/4HPx4P	50	1/5~1/60	2	50	107	90	115	65	185	65	335	110	133	M8x16	6	20	22.8	13
0.4 KW 1/2HPx4P		1/5~1/40 (1/50~1/60)	2	50	107	90	115	65	190	65	340	115	147	M8x16	6	20	22.8	15
0.4 KW 1/2HPx4P	60	1/5~1/60	2	55	110	100	125	75	210	70	355	115	147	M10x18	8	25	28.3	18
0.75 KW 1HPx4P		(1/5~1/30)	2	55	110	100	125	75	220	70	370	135	161	M10x18	8	25	28.3	20
0.75 KW 1HPx4P	70	1/5~1/40 (1/50~1/60)	3.5	65	130	125	158	85	236	80	396	135	161	M10x18	8	30	33.3	24

註：表中()內數字係表示輕荷重使用。 NOTE: Values shown in parenthesis () are used for light loading.