

VR无段变速机

型号: VR 系列: VR变速机系列 更新时间: 2012-2-28 10:22:43



☆ VR无段变速机特点

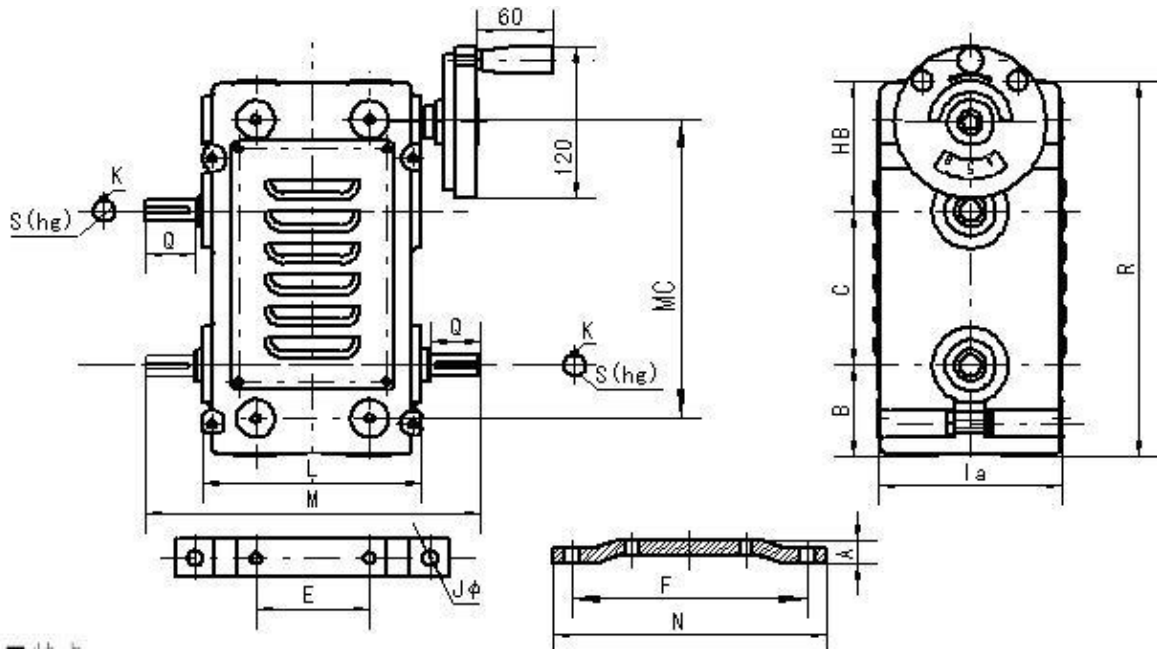
- 变速比: 1:4(入力轴回转速数0.5 - 2倍)
- 输出: 0.4KW ~ 2.2KW
- 轴的旋转: 正逆无限制。
- 依脚架装置: 可横, 立式使用。
- 不占空间, 小巧型设计。
- 保养容易, 不必加油, 拆卸容易。
- 经济实用, 寿命特长。

☆ VR无级变速机注意事项

- 停止中, 绝对禁止摇动变速把手;
- 正确选用入力轴、出力轴侧;
- 入力轴回转速数, 尽可能选择在(600rpm ~ 1200rpm)之间;
- 遇本机有异声、温度急速上升时, 请即停机检修。

☆ VR无段变速机尺寸表(Dimensions)

Size	Motor Hp	N	C	Ia	F	R	A	MC	Q	L	Sφ	B	Jφ	M	K	E	HB
VR-05	1/2	216	122	146	186	294	20	232	40	173	17	72	12	265	5×5	90	100
VR-1	1	240	129	155	210	309	22	245	50	194	20	76.5	13	310	5×5	100	103.5
VR-2	2	260	147	172	230	350	24	280	60	210	25	87.5	14	335	6×6	110	115.5
VR-3	3	292	171	196	260	400	22	314	70	244	30	101	14	390	8×7	126	128



打印 顶部 关闭

版权所有©: 广东省汕头市集祥传动机械有限公司 粤ICP备05061347号 建设维护:泰信网络