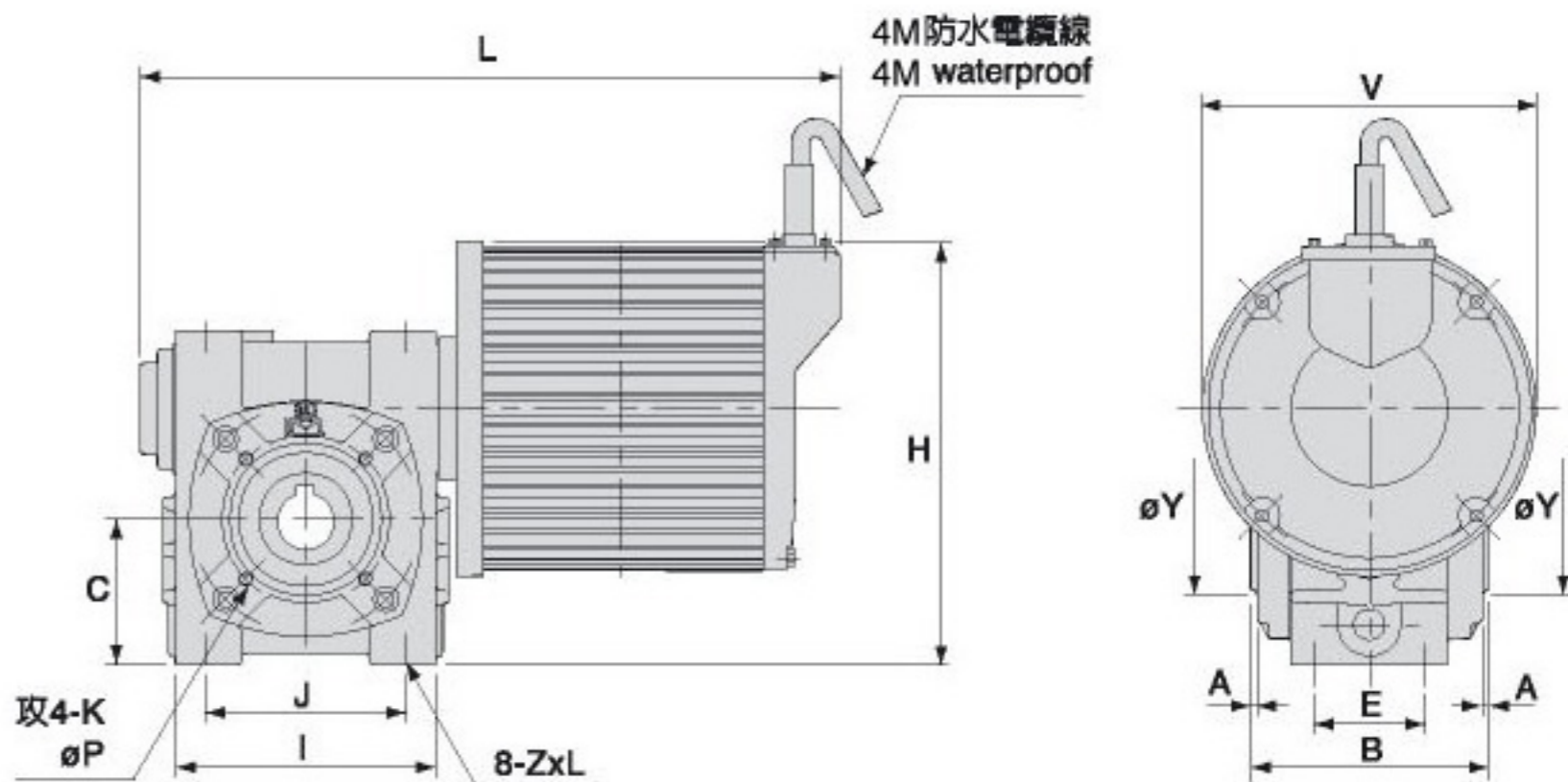
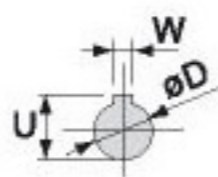


■ 防水型蝸輪減速機

WATERPROOF WORM GEAR REDUCER

■ MODEL: LK-SEOM



尺寸表 Dimension

單位：m/m

馬達容量 Motor Capacity	型號 Model No.	減速比 Gear Ratio	A	E	B	J	I	C	H	Y	L	V	K	P	ZxL	出力軸 Output Shaft			重量 Weight (kg)約
																W	D	U	
0.4 KW 1/2HPx4P	50	1/5~1/40 (1/50~1/60)	2	50	107	90	115	65	190	65	315	150	M6	76	M8x16	8	25	28.5	15
0.75 KW 1HPx4P	60	(1/5~1/30)	2	55	110	100	125	75	210	70	350	150	M8	92	M10x18	8	30	33.5	20

註：1.表中()內數字係表示輕荷量使用。

2.適用於潮溼水氣之環境。(例:洗車機溫室移動設備等)

NOTE: 1. Values shown in parenthesis () are used for light loading.

2. Appropriate to the humid environment (such as the moving equipment in the glasshouse of car washing machine)