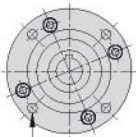
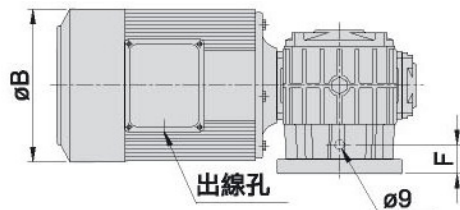
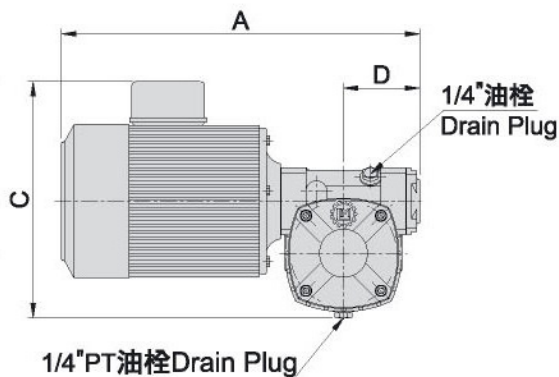
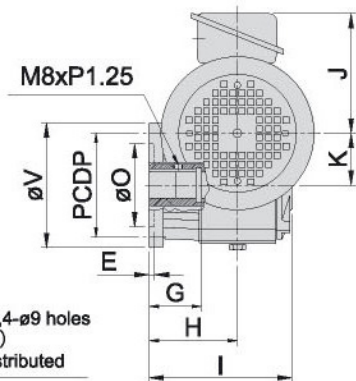
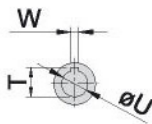


小型蝸輪減速機 VERTICAL TYPE REDUCER

MODEL: LK-SAM50



鑽孔4- $\phi 9$ 孔
Drill through, 4- $\phi 9$ holes
(90°等比分佈)
90 Equally distributed



尺寸表 Dimension

單位: m/m

馬達容量 Motor Capacity	型號 Model No.	減速比 Gear Ratio	A	B	C	D	E	F	G	H	I	J	K	V	P	O	出力孔 Output Hole			重量 Weight (kg)約
																	W	T	U	
0.1 KW 1/8HPx4P	50	1/5~1/60	324	$\phi 119$	212	73.3	5	28	50.3	85	138	100	50	120	100	80	7	28.3	25	10
0.2 KW 1/4HPx4P	50	1/5~1/40 (1/50~1/60)	334	$\phi 133$	222	73.3	5	28	50.3	85	138	110	50	120	100	80	7	28.3	25	12
0.4 KW 1/2HPx4P	50	1/5~1/30 (1/40~1/60)	344	$\phi 147$	227	73.3	5	28	50.3	85	138	115	50	120	100	80	7	28.3	25	14

註: 表中 () 內數字係表示輕荷重使用。

NOTE: Values shown in parenthesis () are used for light loading.